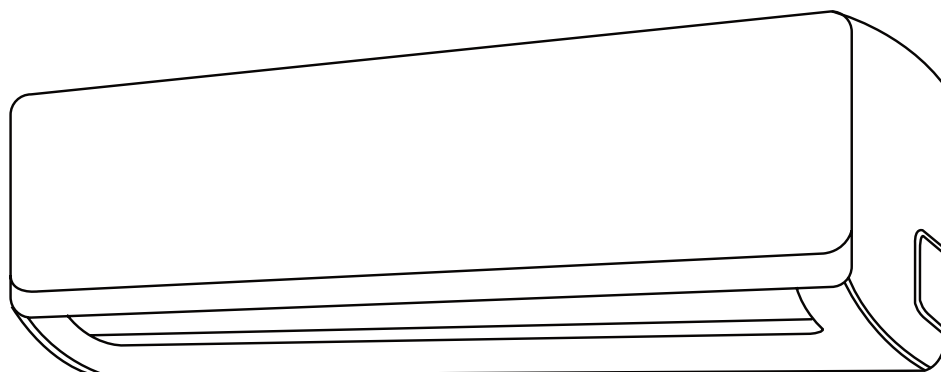




РУКОВОДСТВО ПО УСТАНОВКЕ ДЛЯ БЫТОВЫХ СПЛИТ-СИСТЕМ

Серия AURORA ON/OFF



www.mdv-aircond.ru

Благодарим Вас за покупку нашего кондиционера.
Внимательно изучите данное руководство и храните
его в доступном месте.



МЕРЫ ПРЕДОСТОРОЖНОСТИ

Строго придерживайтесь нижеприведенных пунктов:

- Обязательно прочитайте инструкцию перед началом установки кондиционера.
- Строго соблюдайте все правила безопасности, особенно пункты, указанные в данной инструкции.
- После прочтения данной инструкции, сохраните ее.



Внимание

Не устанавливайте самостоятельно.

- Неправильная установка оборудования может привести к травмам, пожару, короткому замыканию, протечкам воды. Обратитесь к продавцу оборудования или специализированным фирмам-установщикам.

Устанавливайте оборудование на поверхности и крепления, которые способны выдержать его вес.

- Падение оборудования может привести к серьезным травмам.

При подключении оборудования к источникам питания и межблочным соединениям, строго придерживайтесь маркировки на клеммных соединениях и проверяйте правильность по электрическим схемам.

- Неправильное соединение может привести к пожару.

Используйте инструмент и расходные материалы, специально предназначенные для выполнения монтажных работ.

- Использование неисправного или непредназначенного для данного вида работ инструмента может привести к травме, короткому замыканию или повреждению оборудования. Необходимо использовать кабели, которые соответствуют требованиям правил технической эксплуатации. Для предотвращения образования окалины, проводите пайку с применением азота.

Проверяйте по инструкции правильность установки оборудования.

- Неправильная установка оборудования может привести к травмам, пожару, короткому замыканию, повреждению оборудования или протечкам воды.

Выполняйте электрические подключения как указано в инструкции по установке. Убедитесь, что оборудование имеет выделенную линию электропитания.

- Если мощность линии электропитания недостаточна для работы данного оборудования, это может привести к пожару или короткому замыканию. Необходимо использовать автоматический выключатель соответствующего номинала. Убедитесь, что установлено устройство защиты от утечки тока. Убедитесь, что подключено заземление.

После установки оборудования убедитесь в отсутствии утечек хладагента.

- В силу возможной утечки хладагента и во избежание превышения его ПДК (что может быть небезопасно для здоровья), в процессе монтажа необходимо обеспечить надлежащую вентиляцию.

Закройте крышку платы управления и клеммные крышки блоков.

- Если крышка платы и/или крышки клеммных колодок внутреннего и наружного блока не закрыты, то туда может попасть влага, грязь или другие загрязнения, что может вызвать короткое замыкание.



Осторожно

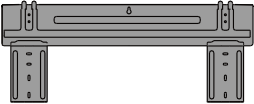




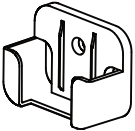
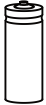

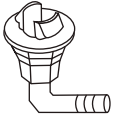


Не устанавливайте оборудование вблизи вероятных мест утечек взрывоопасных газов.

- Наличие взрывоопасных газов в непосредственной близости к оборудованию может привести к взрыву.

При прокладке и подключении трубопроводов строго придерживайтесь инструкции.

- Если фреоновый провод или дренажная труба повреждены, то это может привести к утечкам или попаданию влаги внутрь оборудования, что может привести к его повреждению.

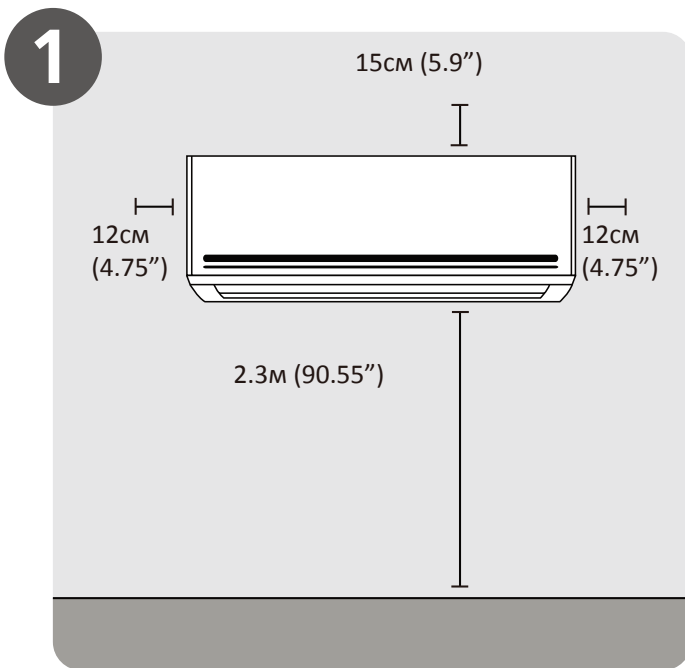
Комплектация

Наименование	Вид	Кол-во
Монтажная пластина		1
Анкер		5
Винт для анкера 3.9 X 25, для пластины		5
Пульт управления		1
Винт 2.9 x 10 для крепления держателя пульта		2
Держатель пульта управления		1
Батарейки AAA.LR03		2
Уплотнитель для дренажного отвода		1
Дренажный отвод		
Инструкция пользователя		1
Инструкция по установке		1

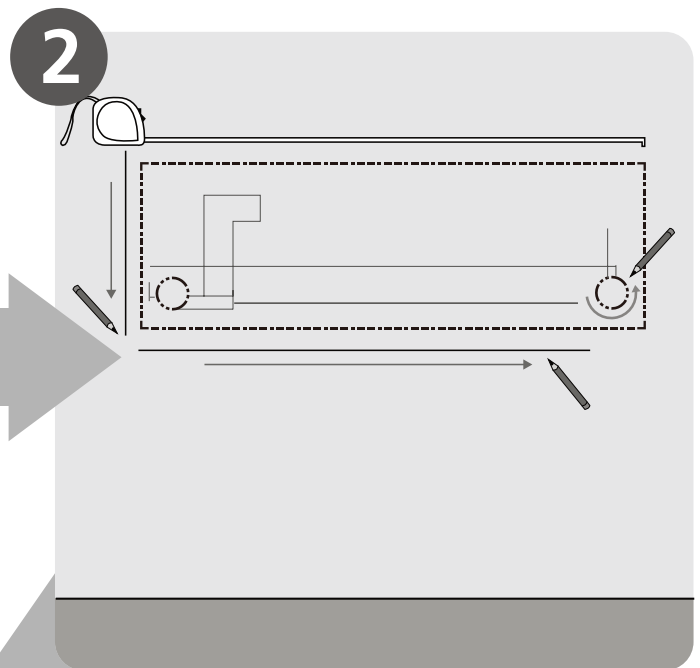
ВНУТРЕННИЙ БЛОК

Выбор места установки внутреннего блока:

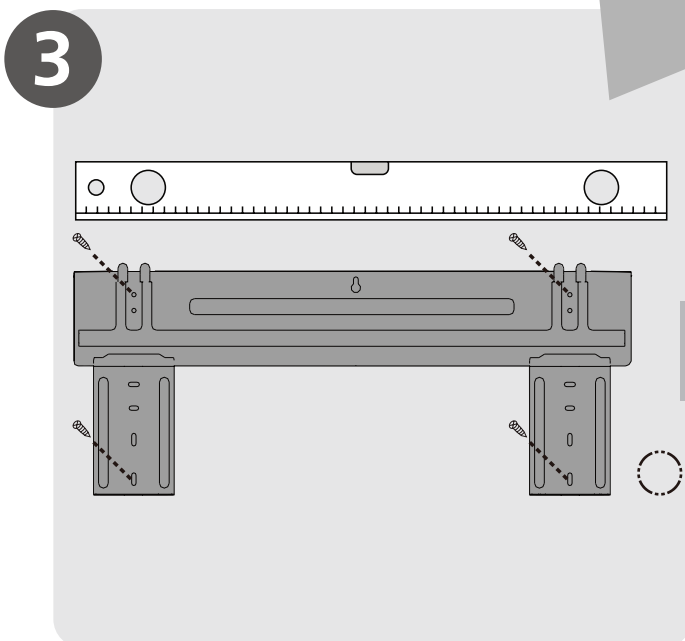
- Устанавливайте внутренний блок вдали от нагревательных приборов, источников пара или горячих газов.
- Выберите место, где ничто не будет препятствовать входящему и исходящему потокам воздуха из внутреннего блока.
- Убедитесь, что конденсат от внутреннего блока будет отводиться полностью и беспрепятственно.
- Не устанавливайте внутренний блок над входом в помещение.
- При установке внутреннего блока убедитесь, что расстояние от него до ближайших препятствий слева и справа не менее 12 см.
- Определите и запомните место прохождения скрытой проводки чтобы не повредить ее при монтаже.
- Минимальная длина трубопровода 3 или 4 метра (в зависимости от модели). Это необходимо для снижения вибрации и шума.
- Внутренний блок должен быть установлен на расстоянии не менее 2.3 метра от пола и не менее 15 см от потолка.
- При изменении длины трубопровода скорректируйте количество хладагента в холодильном контуре кондиционера.



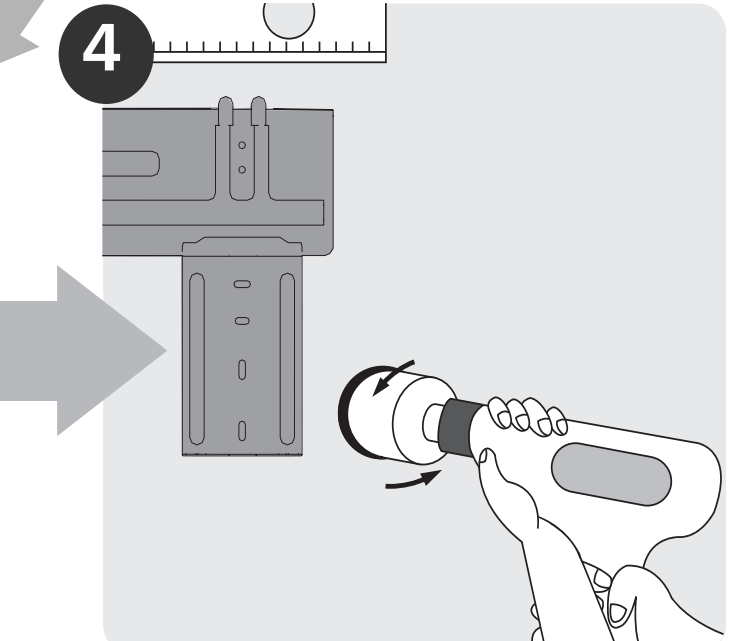
Выберите место установки



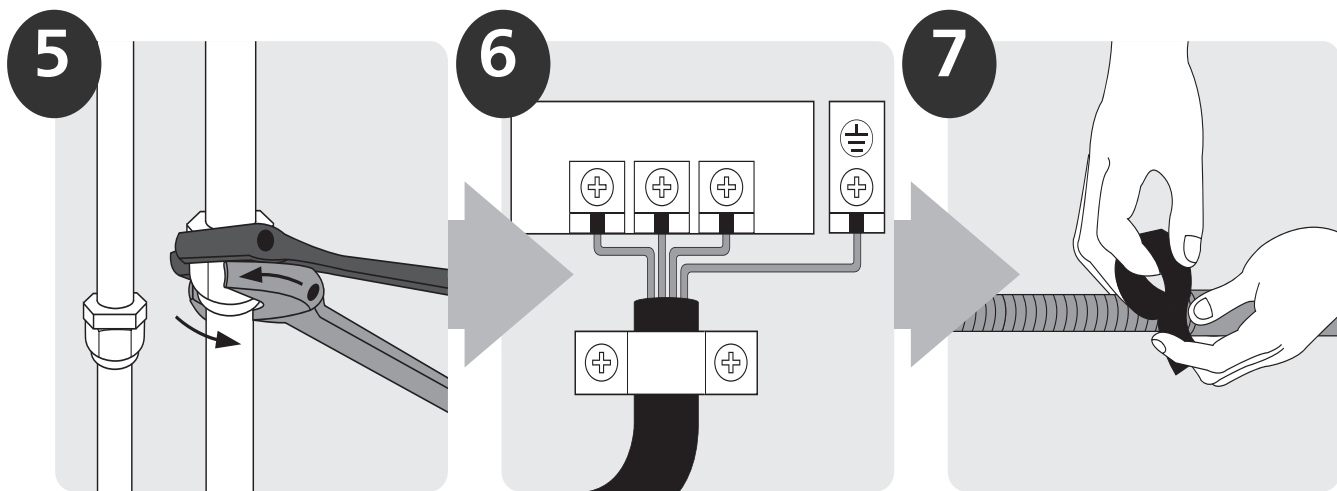
Сделайте разметку для отверстия



Установите монтажную пластину



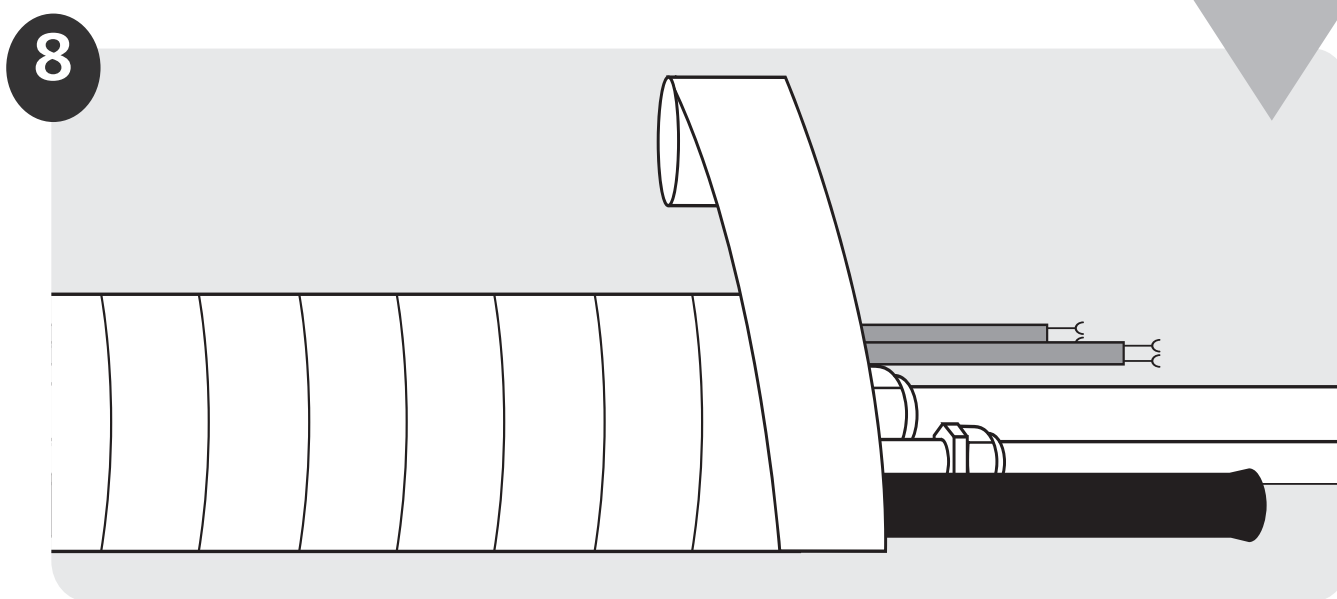
Просверлите отверстие



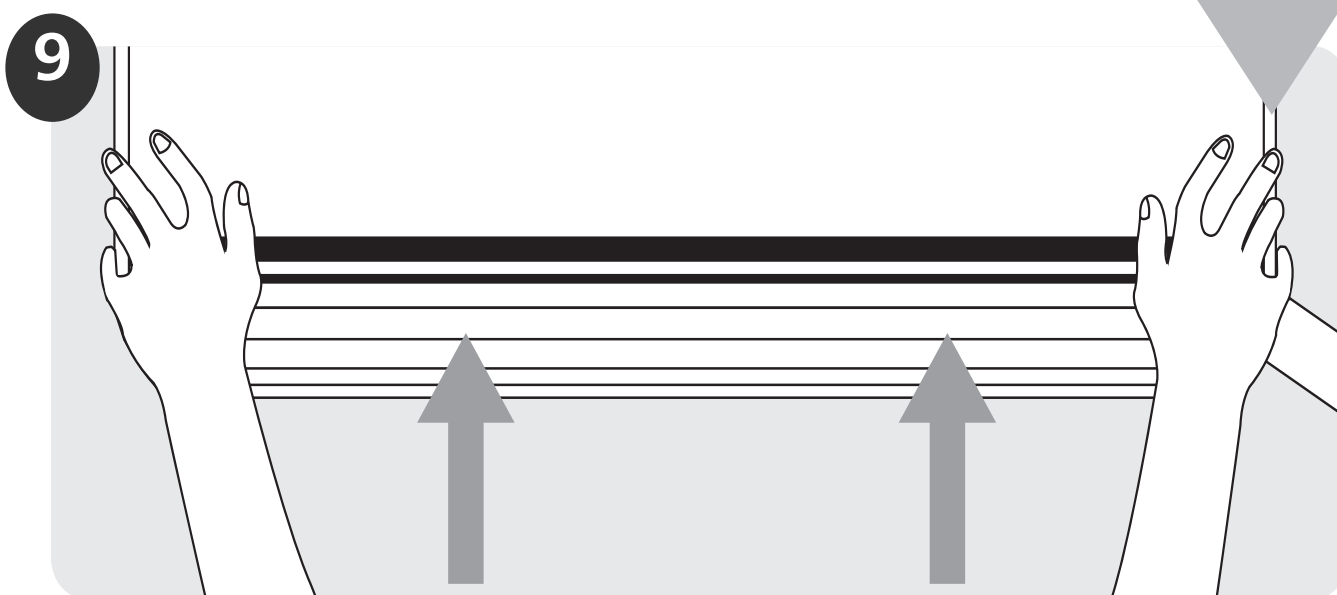
Соедините трубы

Соедините провода

Соедините
дренажный
шланг



Обмотайте трубы, дренажный шланг и провода



Закрепите внутренний блок

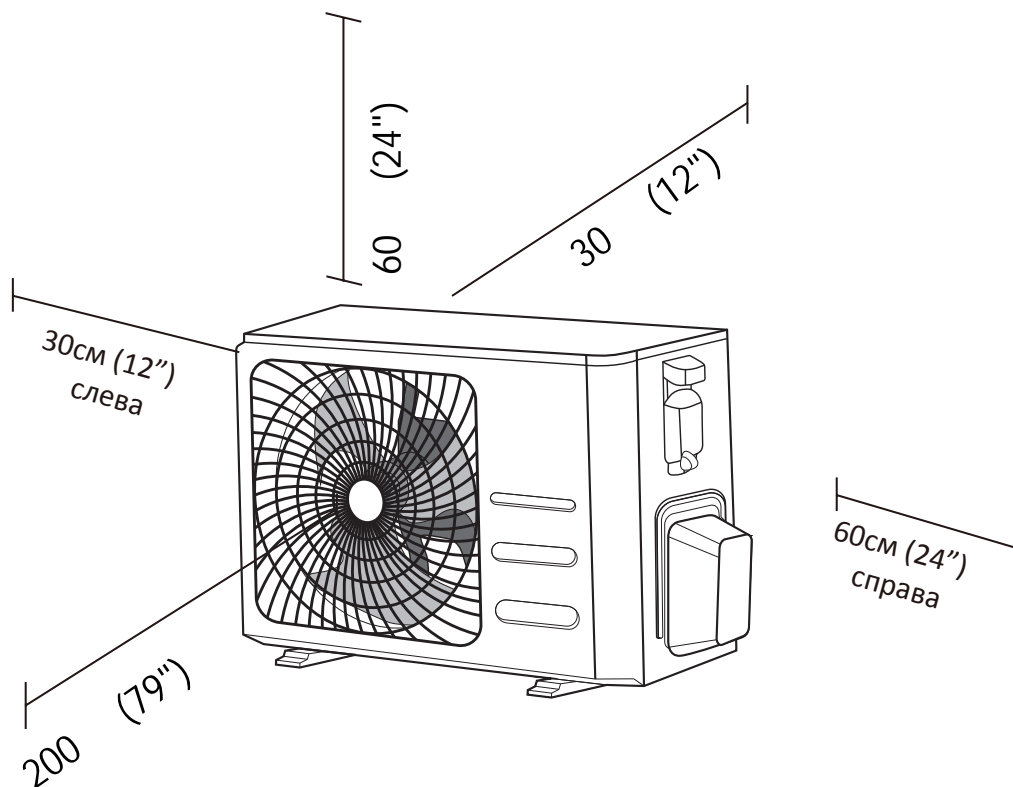
НАРУЖНЫЙ БЛОК

Выбор места установки наружного блока:

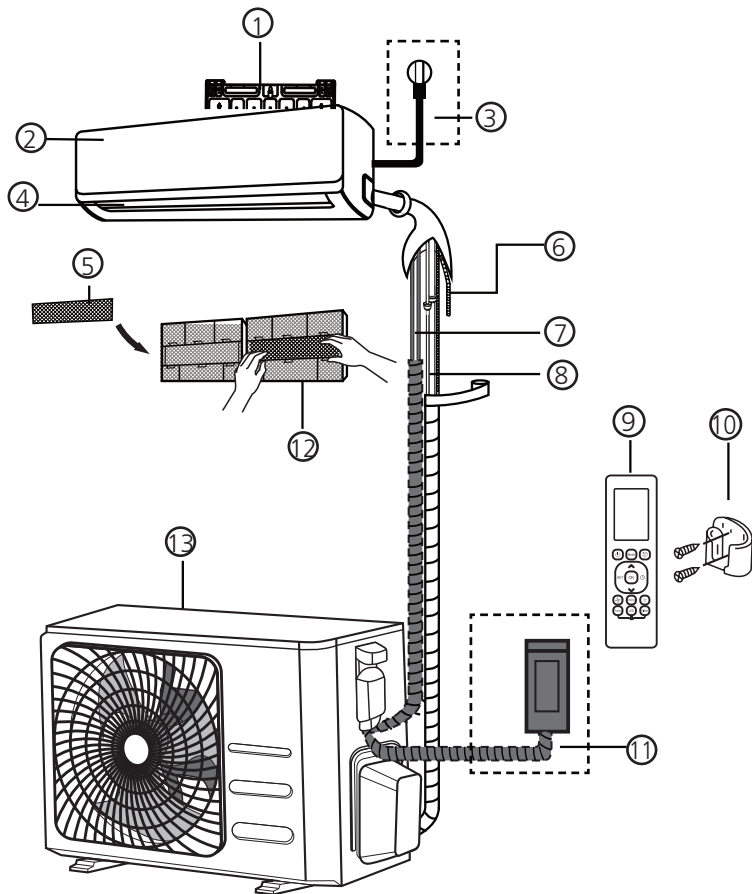
- Если над наружным блоком установлен навес, защищающий от солнца или дождя, убедитесь, что он не препятствует теплообмену конденсатора наружного блока.
- Убедитесь, что расстояние от задней поверхности конденсатора до стены не менее 30 см. Также проверьте, что расстояние от левой стороны наружного блока до ближайшего препятствия не менее 30 см; от лицевой поверхности блока до ближайшего препятствия не менее 200 см; со стороны подключения трубопроводов и межблочного кабеля - не менее 60 см.
- Не помещайте животных или растения под входящий или исходящий воздушные потоки.
- Выберите место установки наружного блока учитывая его вес, а также чтобы шум и вибрация были минимальными.
- Выберите место установки так, чтоб теплый воздух из кондиционера и шум от работы кондиционера не мешали окружающим.
- Если наружный блок устанавливается на крышу, проверьте, что перепад высоты не превышает максимально допустимого. Выясните все требования касающиеся монтажа оборудования на крыше в вашем регионе.
- Убедитесь, что структура перекрытий и креплений выдержат вес оборудования.
- Если наружный блок устанавливается на крышу или стену в труднодоступном месте, это может затруднить последующее сервисное обслуживание.

Запрещается устанавливать наружный блок в следующих местах:

- ⊘ В местах, в которых присутствуют минеральные масла (или их пары), например, смазочные.
- ⊘ В условиях морского климата с большим содержанием солей в воздухе.
- ⊘ В условиях присутствия вызывающих коррозию газов, например, сернистых.
- ⊘ В условиях сильных колебаний напряжения в сети (на промышленных предприятиях).
- ⊘ В автомобильном транспорте или в каютах.
- ⊘ В местах, где присутствуют сильные электромагнитные поля.
- ⊘ В местах, где имеются горючие газы или материалы.
- ⊘ В местах, где имеются пары кислот или щелочей, а также в других особых условиях.
- ⊘ В местах, где в окружающем воздухе присутствует большое количество взвешенных механических частиц.
- ⊘ В помещениях.



УСТАНОВКА КОНДИЦИОНЕРА



ВНИМАНИЕ

- Убедитесь, что свободное расстояние справа и слева от внутреннего блока составляет не менее 12 см, а от потолка - не менее 15 см.
- Перед монтажом проверьте, не проходит ли скрытая проводка в месте монтажа, чтобы случайно не повредить ее.
- Минимальная длина труб между наружным и внутренним блоками - 3(4) метра.
- Внутренний блок устанавливается на стену на высоте не менее 2.3 м от пола.

Компоненты кондиционера:

1. Монтажная пластина;
2. Внутренний блок;
3. Вилка с кабелем (поставляется в зависимости от модели);
4. Воздуховыпускное отверстие;
5. Фильтр тонкой очистки;
6. Дренажный шланг;
7. Кабель межблочный (не входит в комплект поставки);
8. Трубы хладагента с теплоизоляцией (не входят в комплект поставки);
9. Беспроводной пульт;
10. Держатель беспроводного пульта;
11. Автоматический выключатель (не входит в комплект поставки);
12. Противопылевой фильтр высокой плотности;
13. Наружный блок.

ВНИМАНИЕ !

- Данный рисунок приведен исключительно в качестве примера. Внешний вид Вашего оборудования может немного отличаться от изображенного.

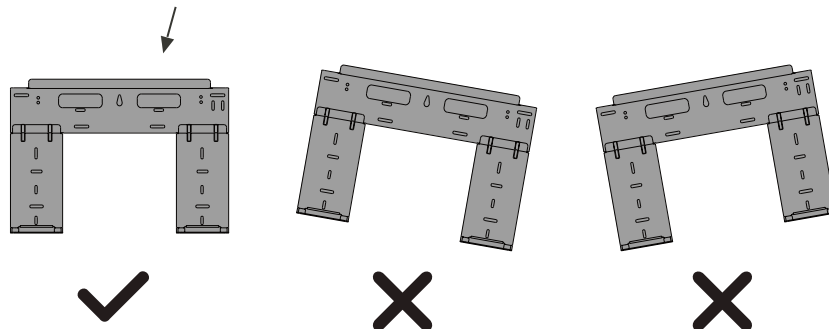
• Установка монтажной панели (внутреннего блока)

1. Установите монтажную панель горизонтально на стене, сохраняя необходимое свободное пространство вокруг.
2. Если стена кирпичная, бетонная и т.п. просверлите в ней 5 отверстий диаметром 5мм. Вставьте в отверстие прилагаемые дюбели.
3. Закрепите на стене монтажную панель при помощи 5 прилагаемых винтов.

ПРИМЕЧАНИЕ:

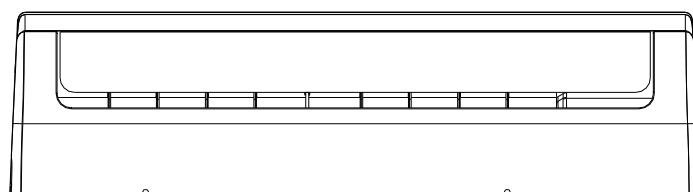
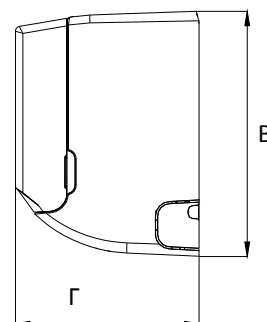
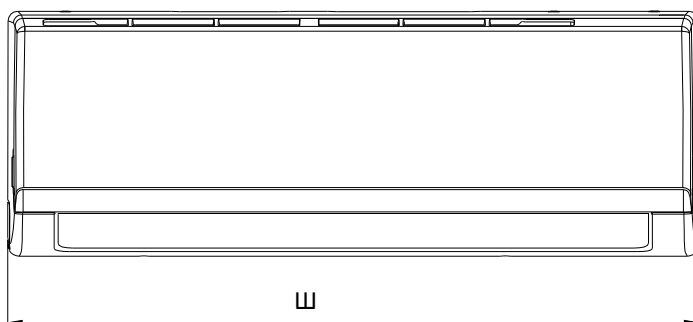
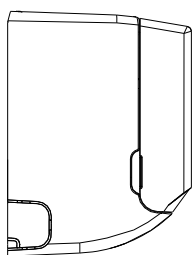
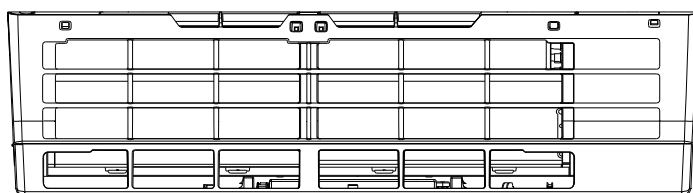
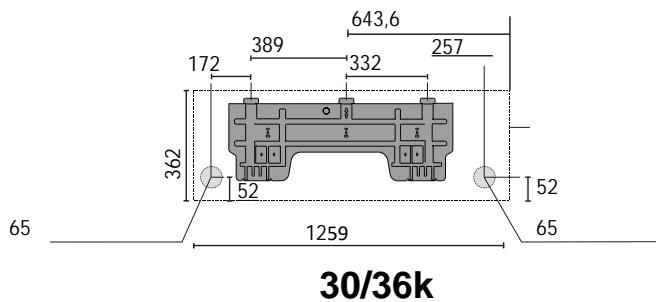
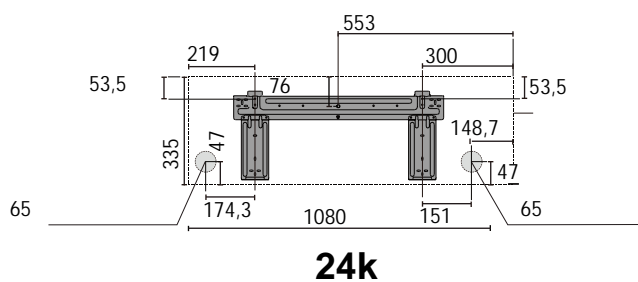
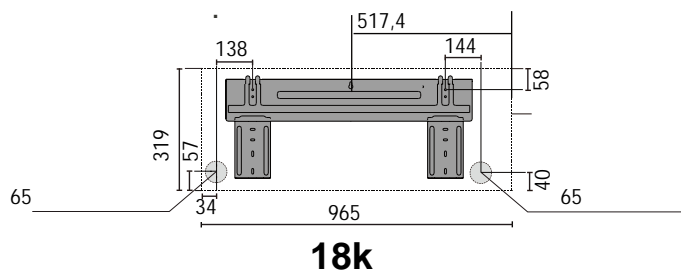
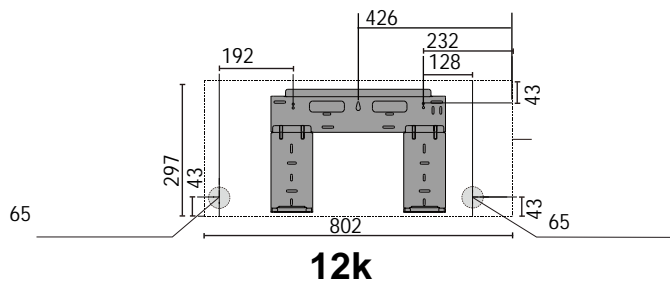
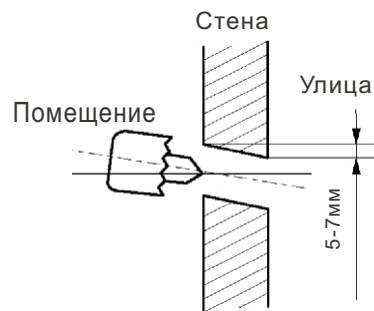
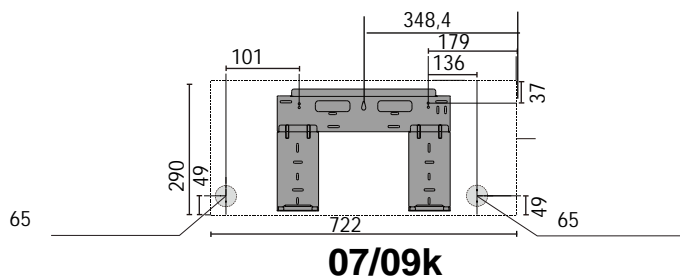
- Перед началом крепления монтажной панели, убедитесь, что она будет находиться в правильном положении (см. рисунок). Выбирайте крепежные элементы в зависимости от типа стены. При сверлении отверстий, убедитесь, что они совпадут с отверстиями под крепежные элементы в монтажной панели.

Правильное положение монтажной панели



• Подготовка отверстий для коммуникаций в стене и размещение внутреннего блока

1. Определите положение отверстия для коммуникаций как показано на рисунке ниже. Просверлите одно отверстие (Ф65мм) с небольшим наклоном наружу помещения.
2. Всегда используйте трубу (кабель канал), если сверлите металлическую решетку, или блок и т.п.

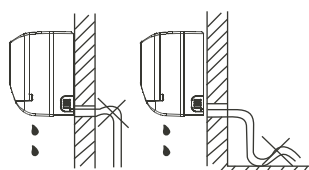


Модель	Ширина, мм	Глубина, мм	Высота, мм
MDSA-07HRN8	722	187	290
MDSA-09HRN8	722	187	290
MDSA-12HRN8	802	189	297
MDSA-18HRN8	965	215	319
MDSA-24HRN8	1080	226	335
MDSA-30HRN1	1259	282	362
MDSA-36HRN1	1259	282	362

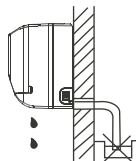
• Подключение фреоновых и дренажных труб

1. Конденсат должен отводиться самотеком, для этого трубопровод должен идти под углом.

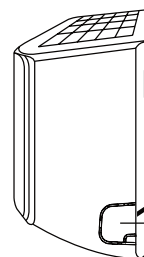
⊗ Не прокладываете дренажный трубопровод так, как изображено на рисунки:



не делайте подъемов и петель.



Не опускайте конец трубопровода в воду.



Удаляемая заглушка

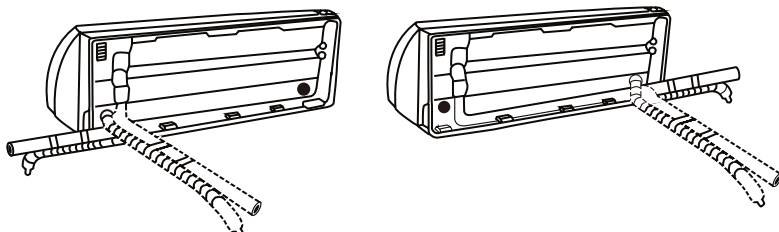
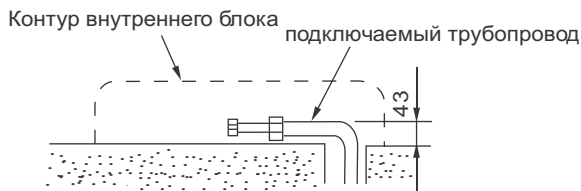
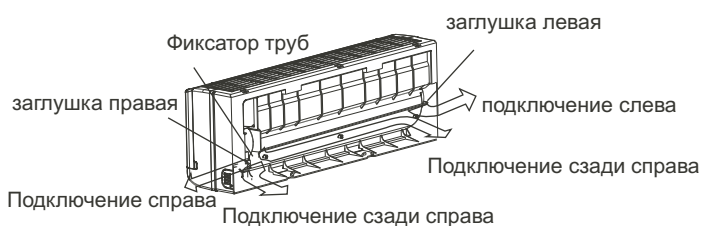
2. При удлинении дренажной трубы надежно закрепите и изолируйте место соединения, не допускайте того, чтоб дренажная труба болталась.

Прокладка труб:

1. Для подвода фреонпровода справа или слева удалите заглушку с нужной стороны блока. Рекомендуем клиенту сохранить удаленную заглушку на случай перемонтажа оборудования на другое место.

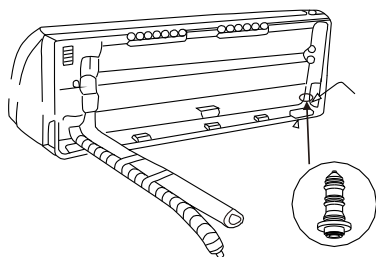
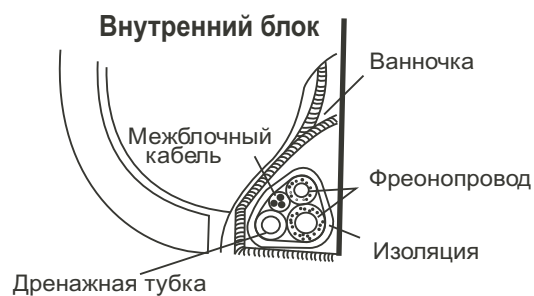
2. Для подключения фреонпровода сзади слева или сзади справа проложите коммуникации как показано на рисунках ниже.

3. Надежно соедините трубопровод (проверьте надежность соединений как описано в разделе ПОДКЛЮЧЕНИЕ ФРЕОНОПРОВОДА).



• Подключение и изоляция труб

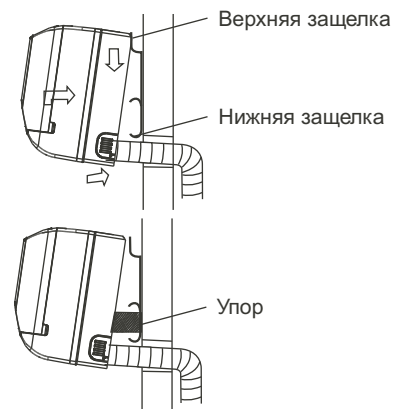
Свяжите вместе трубы, межблочный кабель и трубку отвода конденсата как показано на рисунке. Так как конденсат собирается в ванночку, а потом отводится через трубопровод самотеком, не добавляйте ничего лишнего в пространство для трубопроводов и межблочного кабеля.



Дренажный шланг с завода подключен к правой стороне дренажного поддона. Можно переставить шланг на левую сторону дренажного поддона.

• Установка и закрепление внутреннего блока

1. Пропустите трубы через отверстие в стене.
2. Наденьте внутренний блок на верхние защелки монтажной панели, закрепленной на стене, вставив направляющие в пазы корпуса. Подвигайте из стороны в сторону, чтобы убедиться в правильности крепления.
3. Для удобства подключения, можете поставить упор между блоком и стеной. После окончания подключений уберите его.
4. Прижмите нижнюю часть корпуса к стене, проследив, чтобы нижние защелки монтажной пластины вошли внутрь корпуса. Подвигайте из стороны в сторону для проверки надежности крепления.



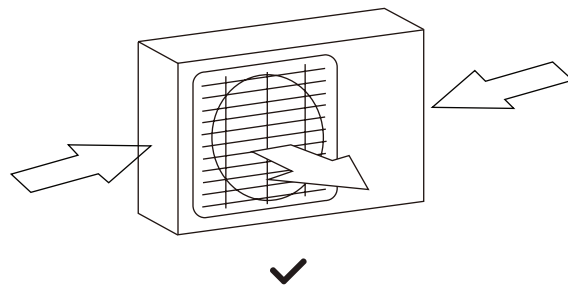
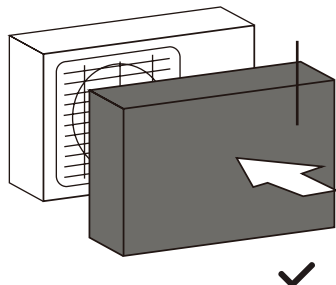
ВНИМАНИЕ!

- Подключите сначала внутренний блок затем наружный.
- Убедитесь в надежности и герметичности всех соединений отвода конденсата. Проверьте, что все трубы надежно теплоизолированы.
- Убедитесь, что трубка отвода конденсата расположена в самой нижней части связки труб. Если это не так, то конденсат может переполнить ванночку и протечь внутрь помещения.
- Никогда не обматывайте и переплетайте питающий кабель с другими проводами.
- Трубопровод отвода конденсата должен быть проложен с наклоном, позволяющим отводить полностью и беспрепятственно.
- По окончании монтажа, проверьте отвод конденсата, пролив через него воду.

• Установка наружного блока

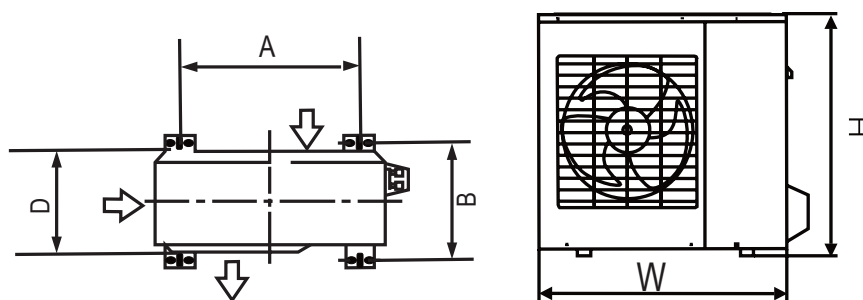
Меры предосторожности при установке:

- Устанавливайте наружный блок на опоре для предотвращения появления вибрации и шума.
- Убедитесь, что ничего не препятствует входящему и исходящему воздушным потокам.
- В случае, если в месте установки возможны сильные порывы ветра, например, на побережье, убедитесь, что вентилятор вращается без затруднений, и блок расположен вдоль стены или используется ограждение от ветра.
- В районах с сильными ветрами устанавливайте наружный блок с подветренной стороны.
- Если необходимо закрепить блок на стене, монтажные кронштейны должны соответствовать техническим требованиям, а стена должна быть прочной, кирпичной, бетонной или подобной по характеристикам. Если ее прочность недостаточна, то кронштейны монтируются к дополнительному каркасу или стена усиливается.
- Соединение между стеной и кронштейнами, кронштейнами и кондиционером должно быть устойчивым, надежным и проверенным.
- Убедитесь, что ничто не мешает хорошему теплообмену.



• Данные для установки наружного блока:

Наружный блок крепится болтами и гайками Ф10 или Ф8 на горизонтальное прочное основание или кронштейн.

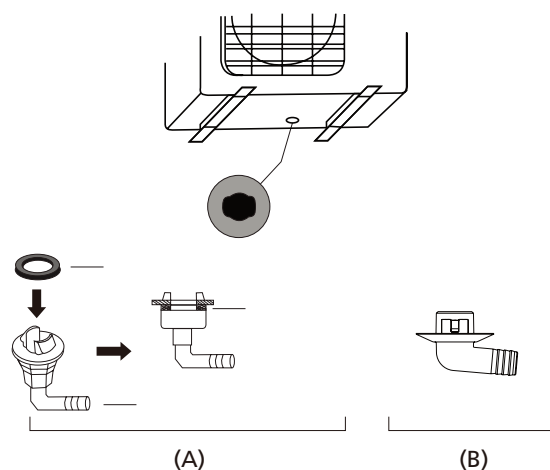


	P	
	P	P
681x434x285 (26.8"x17"x11.2")	460 (18.10")	292 (11.49")
700x550x270 (27.5"x21.6"x10.62")	450 (17.7")	260 (10.24")
720x495x270 (28.3"x19.5"x10.6")	452 (17.7")	255 (10.0")
728x555x300 (28.7"x21.8"x11.8")	452 (17.8")	302 (11.9")
765x555x303 (30.1"x21.8"x11.9")	452 (17.8")	286 (11.3")
728x555x300 (28.66"x21.85"x11.81")	452 (17.79")	302(11.89")
700x550x275 (27.5"x21.6"x10.82")	450 (17.7")	260 (10.24")
770x555x300 (30.3"x21.85"x11.81")	487 (19.2")	298 (11.73")
800x554x333 (31.5"x21.8"x13.1")	514 (20.2")	340 (13.4")
845x702x363 (33.3"x27.6"x14.3")	540 (21.3")	350 (13.8")
805x554x330 (31.7"x21.8"x12.9")	511 (20.1")	317 (12.5")
890x673x342 (35.0"x26.5"x13.5")	663 (26.1")	354 (13.9")
946x810x420 (37.21"x31.9"x16.53")	673 (26.5")	403 (15.87")
946x810x410 (37.21"x31.9"x16.14")	673 (26.5")	403 (15.87")

• Для выбора размера под кронштейн, уточните у вашего поставщика точные размеры наружного блока вашего кондиционера.

• Установка патрубка отвода конденсата наружного блока

Закрепите прокладку в пазах дренажного отверстия, затем вставьте патрубок отвода конденсата наружного блока и поверните на 90°. Если необходимо, подсоедините дополнительный трубопровод отвода конденсата (приобретается дополнительно) наружного блока к патрубку. По этому трубопроводу будет отводиться конденсат образующийся при работе наружного блока в режиме обогрева.



• ПОДКЛЮЧЕНИЕ ФРЕОНОПРОВОДА

Соединение труб

Главной причиной утечек хладагента является некачественное соединение. Внимательно выполните подготовку труб, следуя следующим инструкциям:

А: Отрежьте трубы и кабель.

1. Используйте специальный инструмент для резки медных труб.
2. Измерьте расстояние между наружным и внутренним блоком.
3. Отрежьте трубы немного длиннее отмеренного расстояния.
4. Отрежьте кабель на 1.5м длиннее отмеренного расстояния.

В: Удаление заусенцев

1. Опустите зачищаемый конец трубы вниз, чтобы зачищаемые заусенцы не попали внутрь трубы.
2. Полностью удалите все заусенцы со среза трубы специальным инструментом.

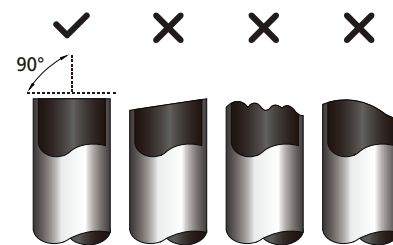
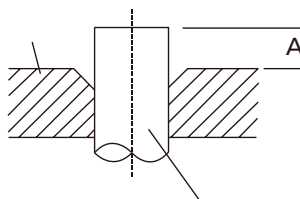
С: Подготовка гаек

Удалите заглушки, установленные на трубах и вентилях наружного блока, возьмите гайки, и наденьте их на трубы (это невозможно будет сделать после вальцовки).

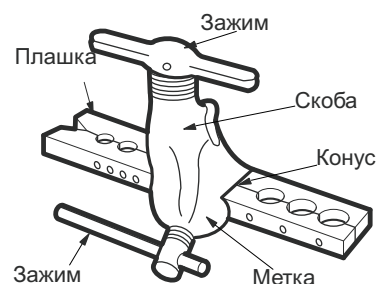
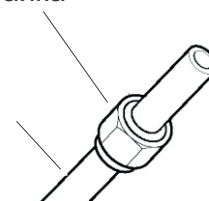
Д: Вальцовка

Плотно зажмите медную трубу в плашке, как показано на рисунке (учитывая размеры, приведенные в таблице), и развальцуйте ее.

В	()	
()		
Ø 6.35 (Ø 0.25")	0.7 (0.0275")	1.3 (0.05")
Ø 9.52 (Ø 0.375")	1.0 (0.04")	1.6 (0.063")
Ø 12.7 (Ø 0.5")	1.0 (0.04")	1.8 (0.07")
Ø 16 (Ø 0.63")	2.0 (0.078")	2.2 (0.086")
Ø 19 (Ø 0.75")	2.0 (0.078")	2.4 (0.094")



Гайка

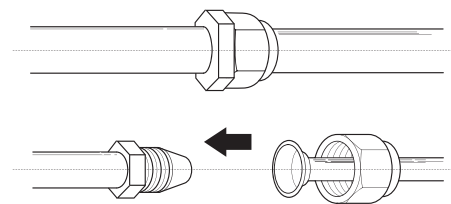


Соединение и затягивание

- Вставьте одну трубу в другую (соблюдая соосность). Накрутите рукой гайку, без усилия. Затем обожмите соединение гаечными ключами с усилием приведенным в таблице.

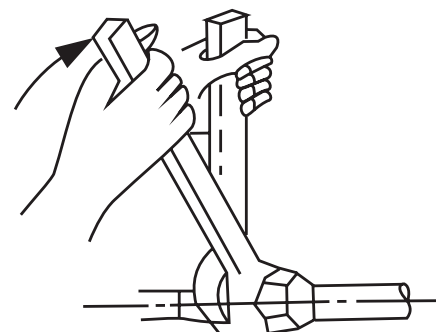
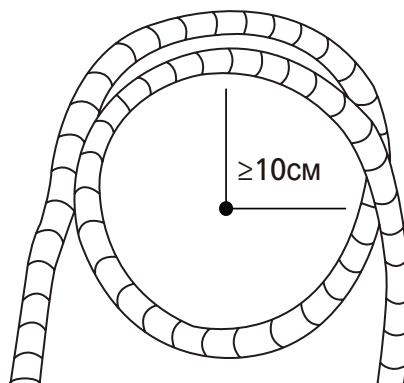
ВНИМАНИЕ!

- Обязательно используйте два гаечных ключа при затягивании, чтобы не свернуть трубы.

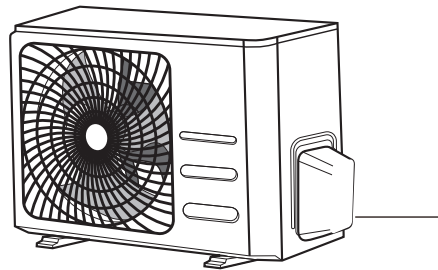
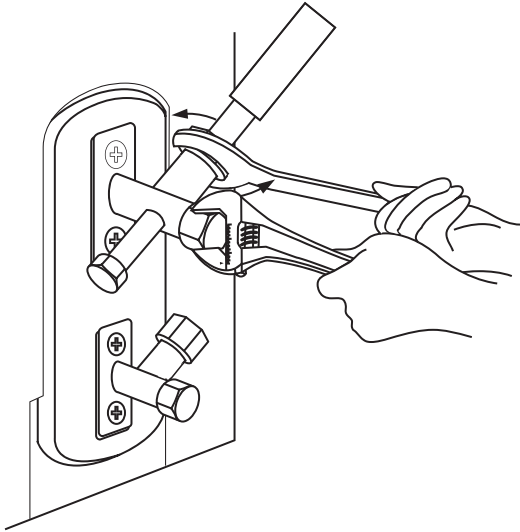


Минимальный радиус изгиба

Минимальный радиус изгиба трубопровода хладагента составляет 10 см.



	*	ительный *
6,35	1500	1600
9,53	2500	2600
12,7	3500	3600
15,88	4500	4700
19,05	6500	6700



Внимание!

4 ., 18-36kBTU.
3 ., 07-12kBTU.

ВНИМАНИЕ!

После подключения еще раз проверьте следующие моменты:

- 1) Оборудование имеет выделенную линию электропитания и на автомат токовой защиты не подключены другие устройства. Подключения сделаны так как показано на схемах.
- 2) Все контакты надежны, винты подтянуты. Подтяните все резьбовые соединения так как они могли ослабнуть от вибрации при транспортировке. Удалите все посторонние предметы и дополнительные крепления, использовавшиеся при транспортировке.
- 3) Питание соответствует спецификации данного вида оборудования.
- 4) Мощность линии электропитания соответствуют потребляемой мощности кондиционера.
- 5) Предусмотрите, чтобы при пуске оборудования питание электросети изменялось не более чем на 10% от номинального рабочего напряжения, указанного в спецификации оборудования.
- 6) Сечение кабеля соответствует спецификации оборудования.
- 7) В сырых и влажных помещениях всегда устанавливайте УЗО.
- 8) Исключена возможность проблем с электропитанием т.к. они могут повлечь частые срабатывания реле, что приведет к выходу из строя контактов, а также к неправильному функционированию защиты от перегрузки.
- 9) Предусмотрена возможность одновременного отключения от источника питания всех питающих проводов.

ДЛИНА ТРУБ И ДОЗАПРАВКА

Допустимая максимальная длина труб кондиционера:

Параметр	07/09/12k	18/24/30/36k
Макс длина труб хладагента, м	20	25
Макс.перепад высоты, м	8	10

Дозаправка кондиционера:

Дозаправка хладагентом при длине труб, г/м	07k	09k	12k	18k	24k	30k	36k
5 и менее метров	--	--	--	--	--	--	--
свыше 5 метров	12	12	12	12	24	30	30
Диаметр труб хладагента, "	07k	09k	12k	18k	24k	30k	36k
жидкость	1/4	1/4	1/4	1/4	3/8	3/8	3/8
газ	3/8	3/8	1/2	1/2	5/8	5/8	5/8

ВАКУУМИРОВАНИЕ

Воздух, влага и грязь в холодильном контуре могут привести к негативным последствиям:

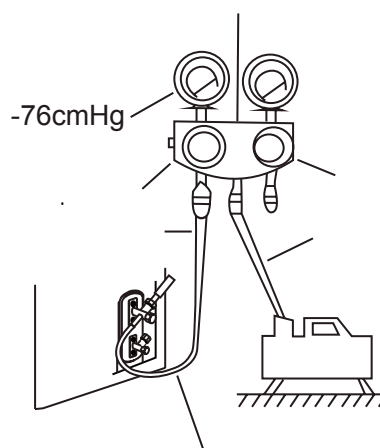
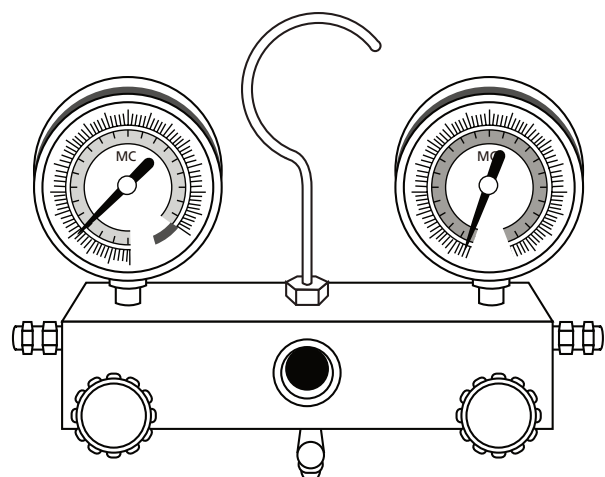
- Повышению давления в системе.
- Повышению рабочего тока.
- Падению холодо- и теплопроизводительности.
- Грязь или вода в холодильном контуре могут забить капиллярную трубу, что приведет к ее заморозке и полной блокировке. Вода также может вызвать коррозию частей фреоновой системы.

Ввиду вышеуказанного настоятельно рекомендуется продуть внутренний блок и межблочные трубы азотом, свакуумировать систему и убедиться в отсутствии утечек.

• Подготовка к вакуумированию

Проверьте, что каждая из труб(жидкостная и газовая линии) между внутренним и наружным блоком подсоединены правильно, все электрические подключения выполнены, оборудование готово к тестовому пуску. Снимите заглушки с газового и жидкостного запорных вентилей.

ВНИМАНИЕ! На этой стадии работ вентили должны оставаться закрытыми. Не открывайте их.



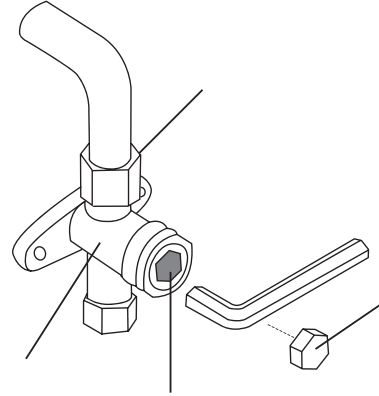
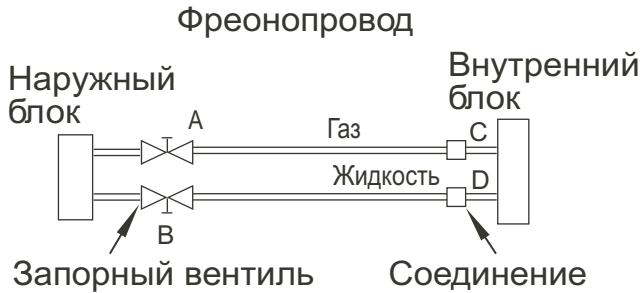
(Прочитайте инструкцию по использованию Вашего вакуумного насоса.)

1. Проверьте, что соединения А, В, С, D (см. рисунок ниже) выполнены правильно и надежны. Наживите (не плотно) шланг к линии низкого давления (газовой) наружного блока кондиционера.
2. Подключите этот шланг к манометрическому коллектору, а от коллектора к насосу.
3. Полностью откройте вентиль Lo манометрического коллектора.
4. Включите вакуумный насос на откачку. После запуска насоса плотно закрутите гайку шланга на клапан низкого давления наружного блока и проверьте, что вакуумирование началось (звук работающего насоса изменится, манометр низкого давления будет показывать 0 или отрицательное давление).
5. Вакуумируйте в течение 15 или более минут и проверьте что манометр показывает давление -76cmHg (-1x10⁵ Pa). После окончания процесса вакуумирования плотно закройте вентиль Lo коллектора и выключите насос.
6. Поверните запорный вентиль клапана В на 45° против часовой стрелки на 6~7 секунд затем снова закройте вентиль. Убедитесь, что давление немного выше атмосферного и остается неизменным

7. Снимите гайку с вентиля А.
8. Полностью откройте вентили В и А.
9. Завинтите гайки-заглушки обоих вентилях.

• **При открытии клапанов, обратите внимание на следующие пункты:**

- Вентили клапанов имеют ограничители хода. Не прикладывайте чрезмерное усилие.
- Откручивайте гайки с помощью гаечных ключей.
- Момент затягивания указан в таблице на предыдущей странице.



• **Проверка электробезопасности**

Проверьте электробезопасность после завершения всех работ по монтажу:

1. Сопротивление изоляции:

Сопротивление изоляции должно быть более 2MΩ (проверять без подключения управления).

2. Заземление:

После подключения заземления визуально проверьте надежность соединений, затем проверьте сопротивление тестором. Убедитесь, что сопротивление менее 4Ω.

3. Проверьте электропитание на утечку (проверьте в течении тесового пуска):

В течении пробного запуска после окончания установки, сервисный специалист может проверить утечку мультиметром или специальным искателем утечек. При обнаружении утечки немедленно выключите оборудование. Найдите и устраните причину неисправности.

• **Поиск утечки хладагента**

1. При помощи мыльного раствора (в режиме обогрева):

Используйте мыльный раствор или другую нейтральную жидкость с похожими свойствами. Намажьте раствором места соединений, паяк и прочие вероятные места утечек. Если в данном месте существует утечка хладагента, то на этом месте будут образовываться мыльные пузыри.

2. При помощи течеискателя:

Используйте течеискатель для поиска утечек.

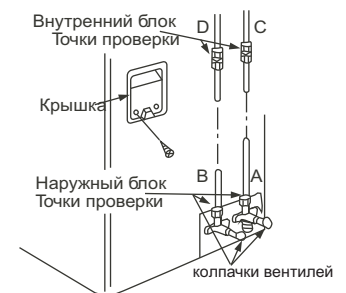
Обратите особое внимание на:

А: Газовый запорный вентиль

В: Жидкостной запорный вентиль С и D подсоединяемые межблочные трубы.

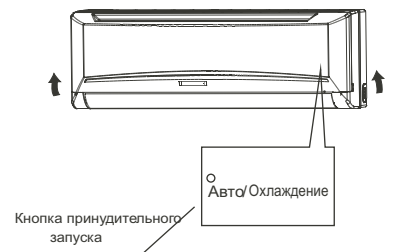
• **Проводите пробный пуск после проверки электробезопасности и отсутствия утечек хладагента. Испытания работы оборудования должны проходить в течение не менее 30 минут.**

1. Поднимите лицевую панель до момента, когда сработают фиксаторы. Не откидывайте панель слишком высоко и не прикладывайте большого усилия.
2. Нажмите кнопку принудительного запуска дважды, пока не загорится индикатор. Блок перейдет в режим работы принудительного охлаждения.
3. Проверьте работоспособность всех функций в течении пробного запуска. Особенно проверьте работу системы отвода конденсата.



Электрическая схема расположена на внутренней стороне крышки

4. Нажмите кнопку принудительного запуска пуска снова для окончания пробного запуска. Индикатор работы оборудования потухнет и кондиционер остановится.



• Правила электробезопасности при проведении подключений

1. Если на объекте установки есть существенные проблемы с электропитанием, необходимо остановить работы по подключению до решения всех проблем.
2. Электропитание должно соответствовать указанному в спецификации оборудования (220В+/-10%).
3. Номинал автомата токовой защиты и УЗО должны быть в 1.5 раза больше максимально допустимого рабочего тока.
4. Убедитесь, что оборудование имеет надежное заземление.
5. Подсоедините провода как показано на электросхемах в инструкциях или на крышке или боковой панели наружного блока.
6. Все подключения выполняются согласно государственным и локальным требованиям, квалифицированным и стратифицированным персоналом.
7. Оборудование должно быть подключено к индивидуальной линии электропитания. Не допускается подключать более одного устройства на автомат токовой защиты.

Примечание:

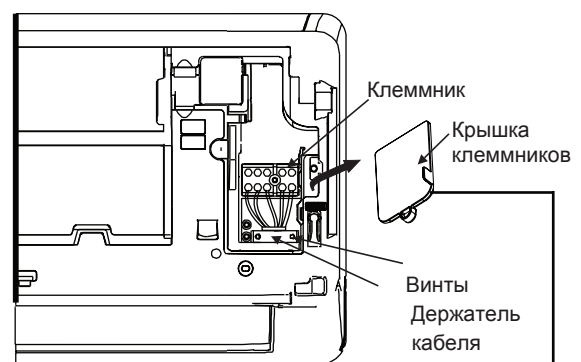
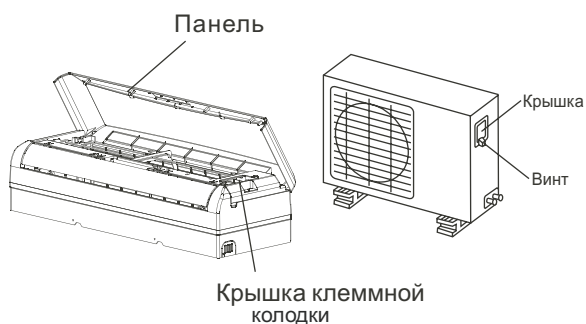
Питание должно соответствовать спецификации оборудования

• Подключение кабеля к внутреннему блоку:

1. Проверьте, что для межблочного соединения используется необходимый тип кабеля.
2. Поднимите лицевую панель и отвинтите винт, затем снимите клеммную крышку.
3. Подключите кабель согласно маркировки к клеммам внутреннего блока.
4. Заизолируйте все неподключенные провода (если таковые имеются) изолентой.

• Подключение кабеля к наружному блоку:

1. Снимите крышку клеммной колодки наружного блока.
2. Подключите межблочный кабель к клеммам колодки согласно маркировки нанесенной на клеммные колодки внутреннего и наружного блоков.
3. Для предотвращения затекания воды по кабелю в клеммную колодку сделайте небольшую петлю.
4. Заизолируйте изолентой неиспользованные (если таковые имеются) провода.



Электрическая схема расположена на внутренней стороне крышки клеммников

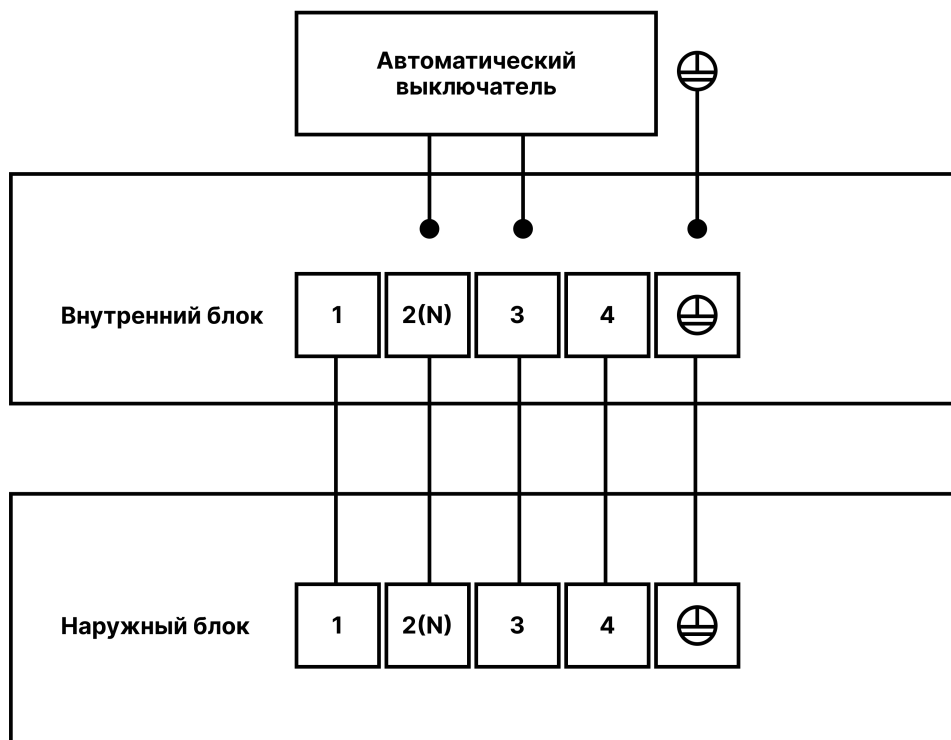
• Выбор сечения питающего и межблочного кабеля:

- Выбор сечения питающего и межблочного кабеля необходимо осуществлять непосредственно при монтаже кондиционера, руководствуясь ПУЭ и учитывая способ прокладки кабеля и его длину.

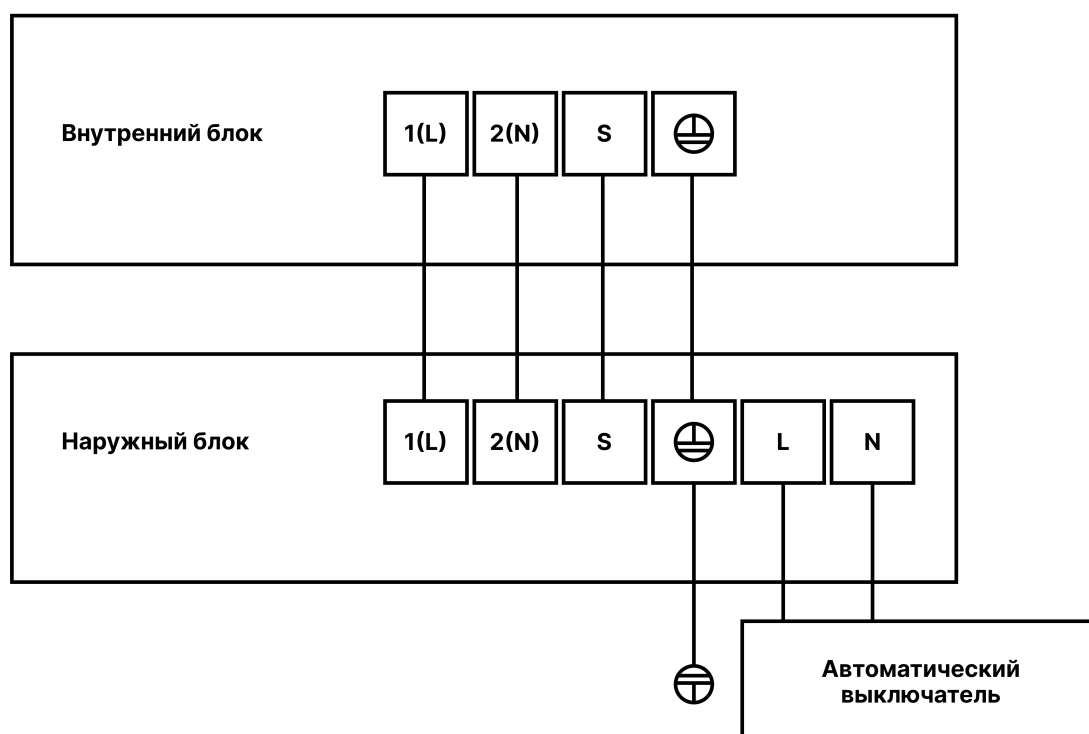
СХЕМЫ МЕЖБЛОЧНЫХ СОЕДИНЕНИЙ

- Модели 07/09/12/18 кВтУ
(подключение питания к внутреннему блоку)

Электропитание к отдельно выведенному кабелю



- Модели 24/30/36 кВтУ
(подключение питания к наружному блоку)



КОДЫ ОШИБОК

Для блоков (для 07-24):

Operation Lamp	Timer Lamp	Дисплей	Значение кода ошибки
1 *	OFF	EH00	Ошибка чтения контрольной суммы EEPROM
3 *	OFF	EH02	Ошибка контроля перехода сигнала через 0
4 *	OFF	EH03	Ошибка контроля оборотов вентилятора ВБ
6 *	OFF	EH60	Ошибка термистора T1 ВБ (воздушный датчик)
6 *	OFF	EH61	Ошибка термистора T2 ВБ (трубный датчик)
5 *	OFF	EH52	Ошибка термистора T3/T4 НБ (для некоторых моделей)
8 *	OFF	EL0C	Обнаружена утечка хладагента
12 *	OFF	EH07	Ошибка контроля скорости вентилятора НБ
2 *	OFF	EL01	Ошибка межблочной связи (для некоторых моделей)
7 *	FLASH	PC03	Защита по высокому давлению
9 *	OFF	EH0b	Ошибка связи между платой ВБ и дисплеем

Для блоков (для 30-36):

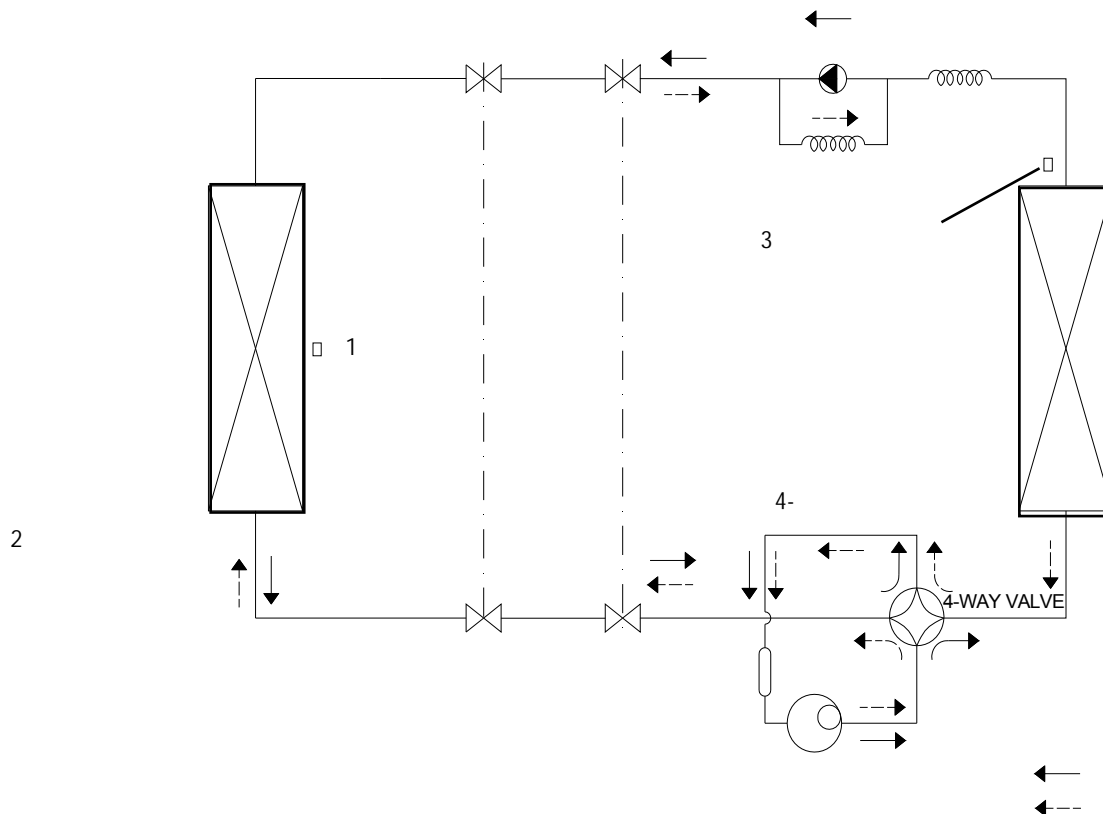
Operation LED	Timer LED	Дисплей	Значение кода ошибки
1*	OFF	E1	Ошибка чтения контрольной суммы EEPROM
2*	OFF	E2	Ошибка контроля перехода сигнала через 0
3*	OFF	E3	Ошибка контроля оборотов вентилятора ВБ
5*	OFF	E5	Ошибка термистора T1 ВБ (воздушный датчик)
6*	OFF	E6	Ошибка термистора T2 ВБ (трубный датчик)
7*	OFF	E7	Ошибка термистора T3 НБ
2*	ON	E8	Обнаружена утечка хладагента
9*	OFF	E9	Ошибка межблочной связи

ПРИМЕЧАНИЕ: в зависимости от модели кондиционера код ошибки может отображаться на цифровом дисплее или светодиодами (LED) отображения режима. * - КОЛ-ВО МИГАНИЙ; OFF - выключен; ON - включен.

ВНИМАНИЕ!

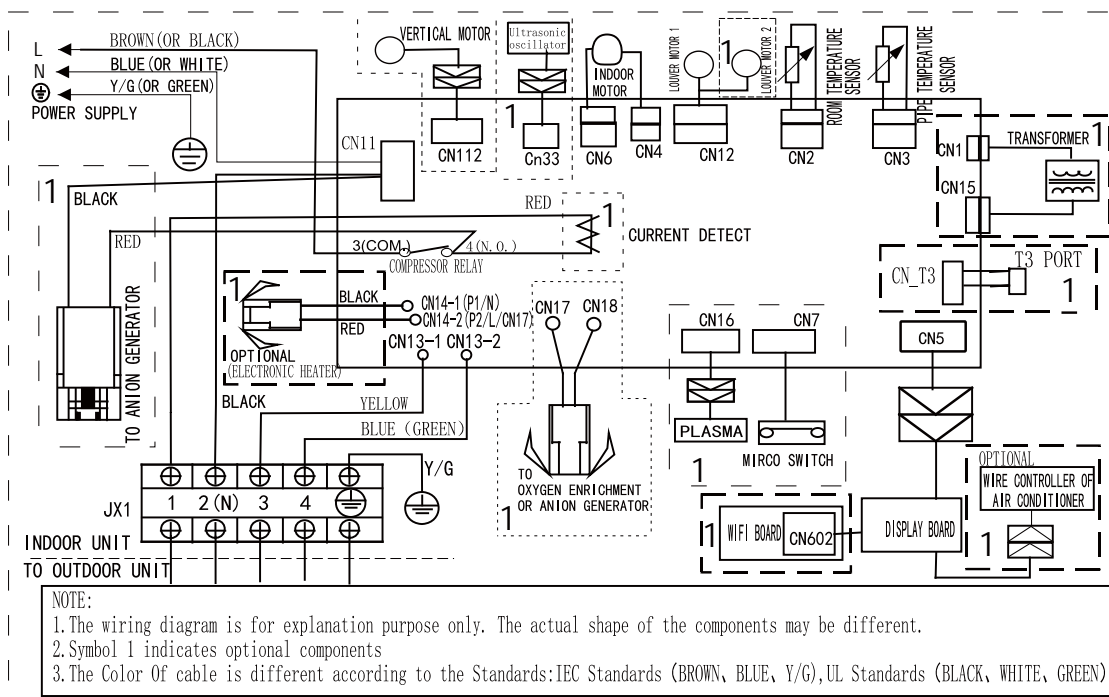
Не являются ошибками следующие коды: **SC** (работа функции самоочистки); **FP** (работа функции защиты от замораживания 8°C); **dF** (работа режима разморозки); **CF** (защита от обдува холодным воздухом).

ПРИНЦИПИАЛЬНАЯ СХЕМА ФРЕОНОВОГО КОНТУРА



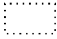
ПРИНЦИПИАЛЬНАЯ СХЕМА ЭЛЕКТРОПОДКЛЮЧЕНИЙ

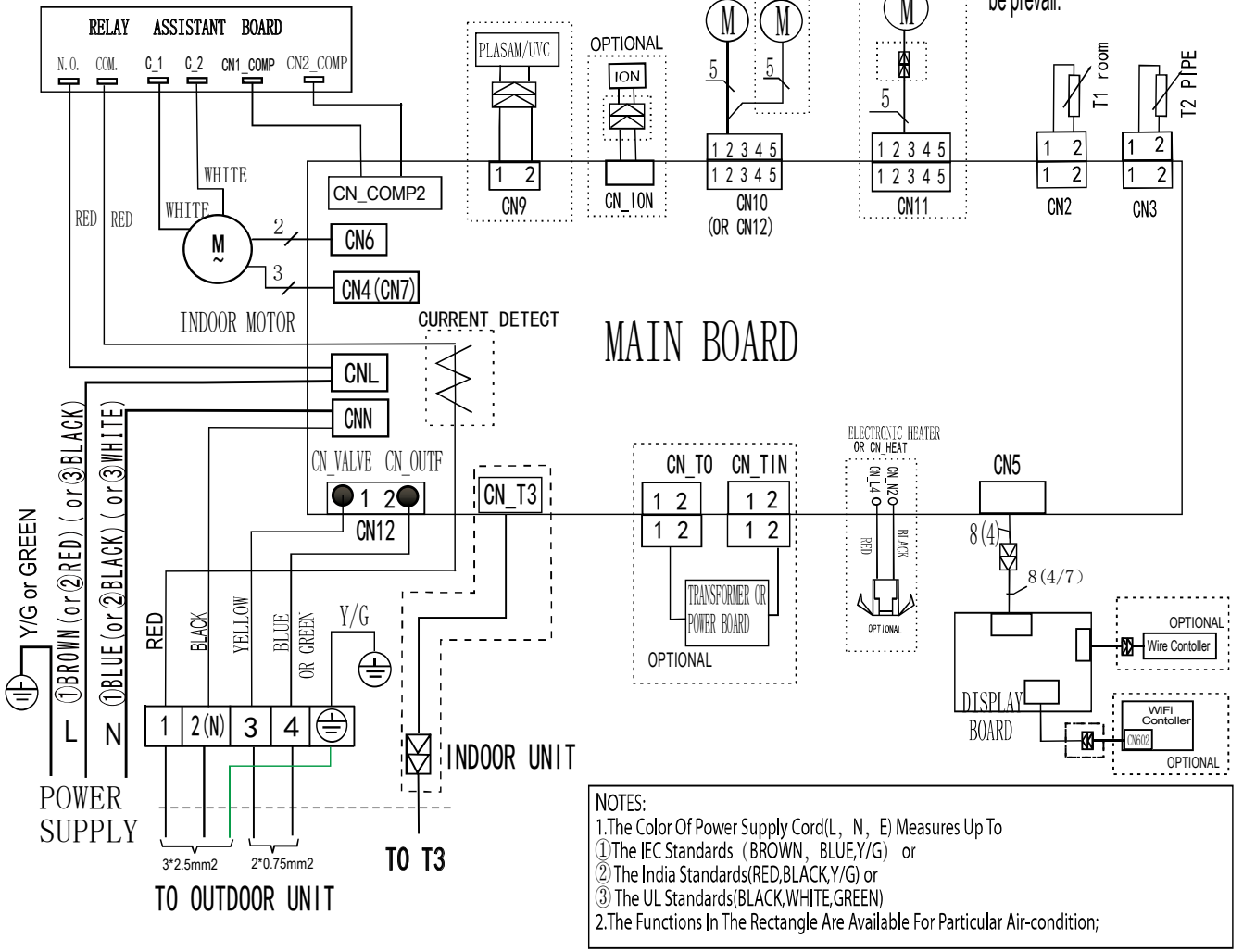
• Внутренний блок - модели 07/09/12/18 кВтU



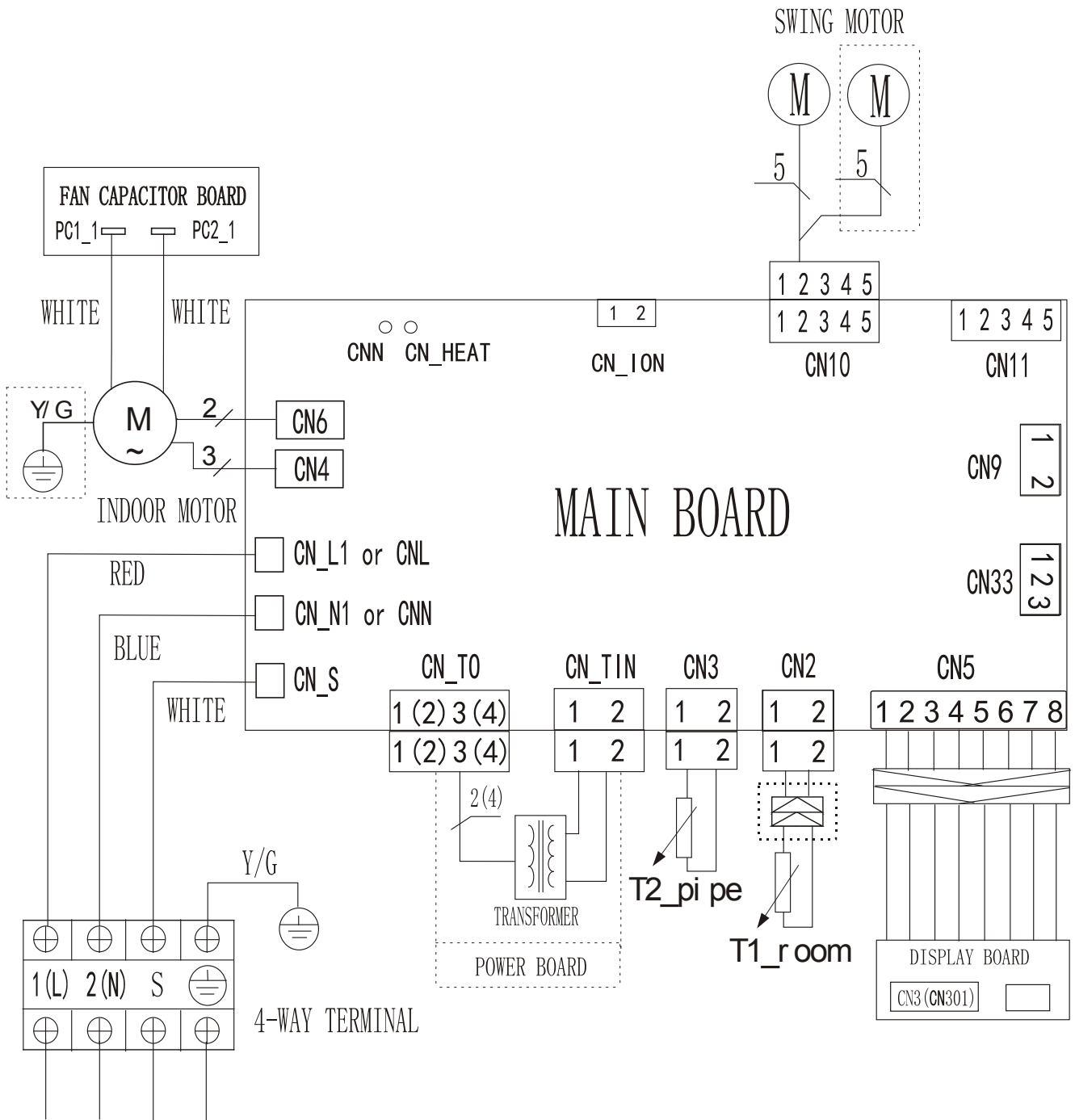
• Внутренний блок - модели 24 kBTU

WIRING DIAGRAM 16022000003658
(INDOOR UNIT)

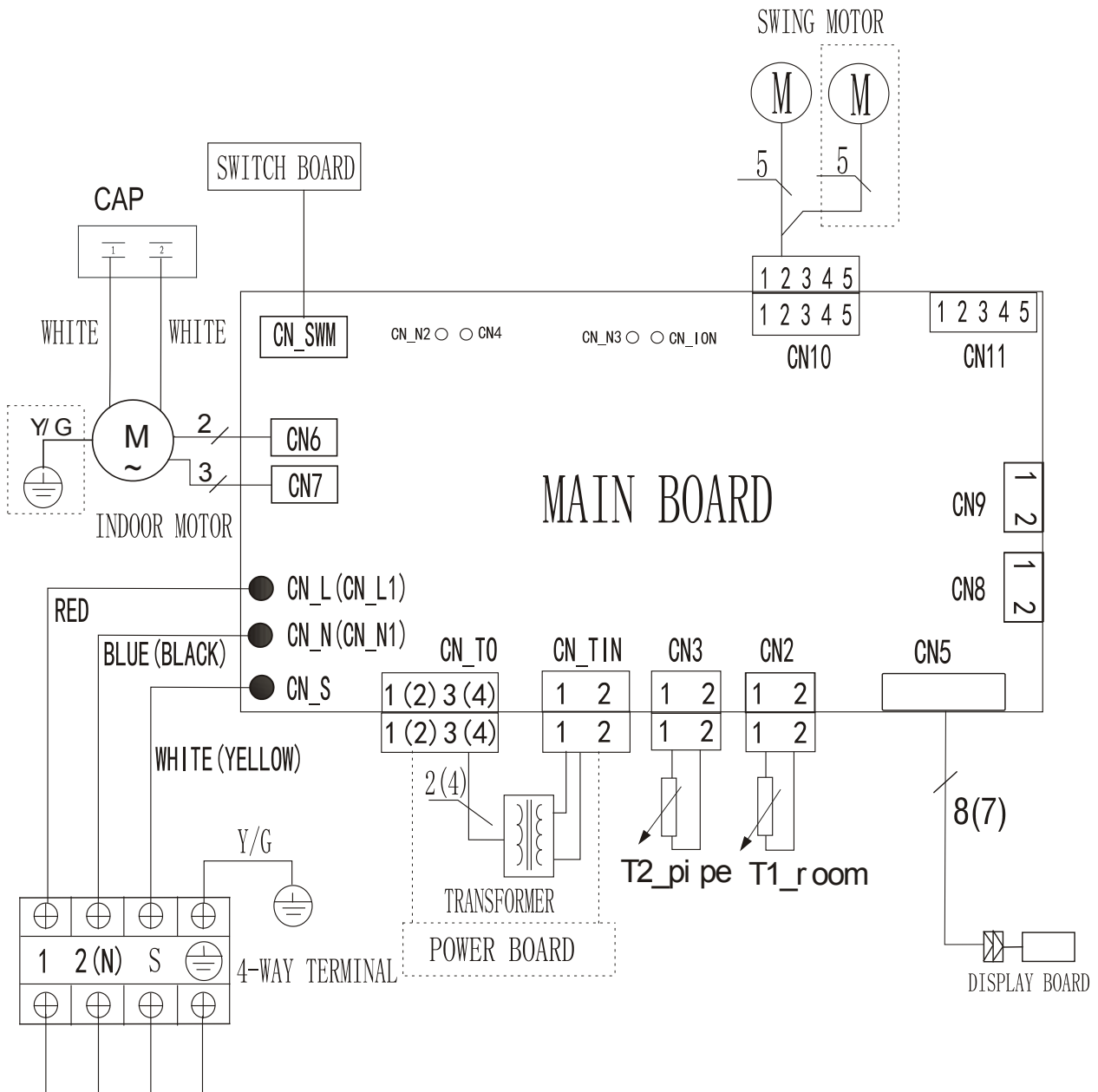
Notes: 
This symbol indicates the element is optional, the actual shape shall be prevail.



• Внутренний блок - модели 30 kBTU

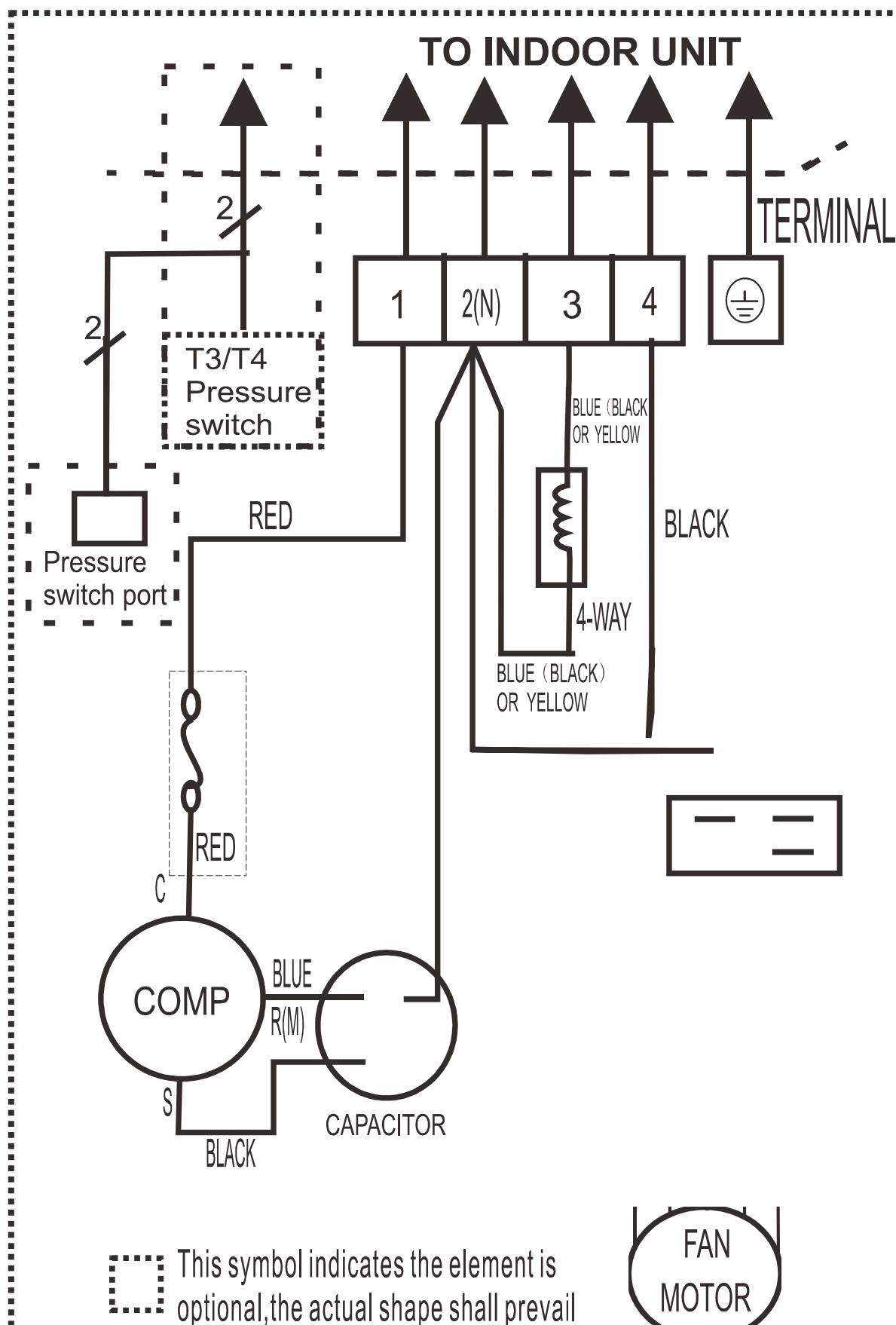


• Внутренний блок - модель 36 kBTU

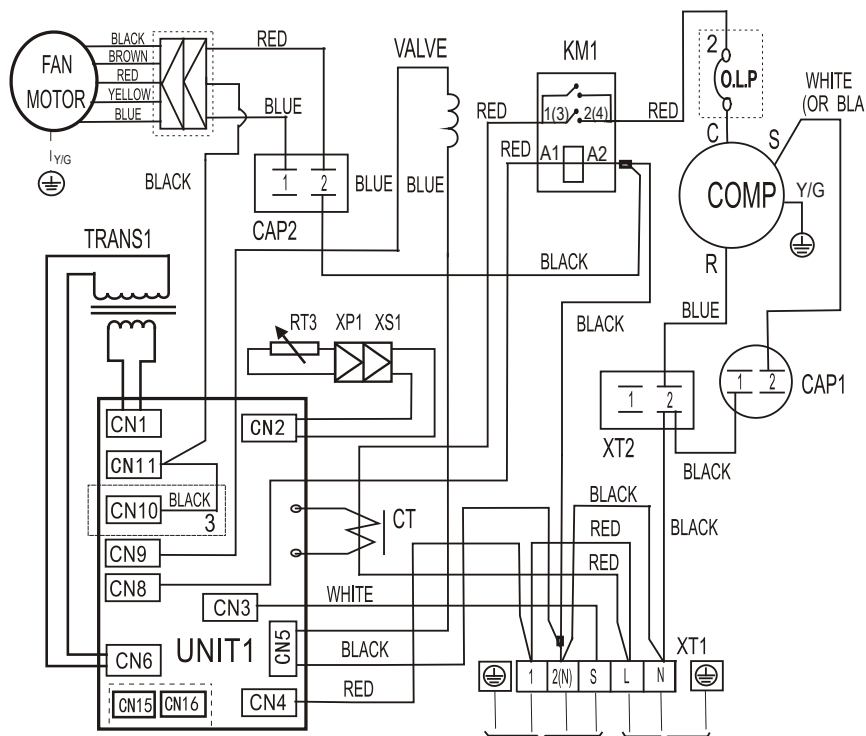


• Наружные блоки

Модели 07/09/12/18/24 кВТУ



Модели 30 кВТУ



Модель 36 кВТУ

